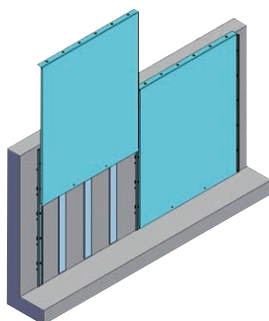


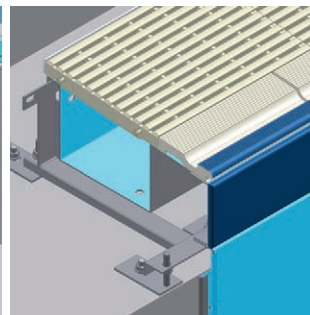
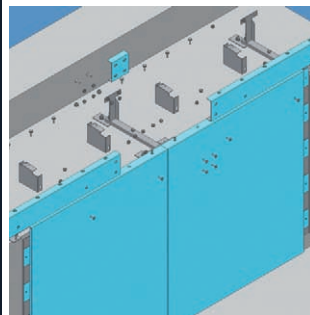
Totalrenovering af 25 m bassin for under 2,5 mill DKK!



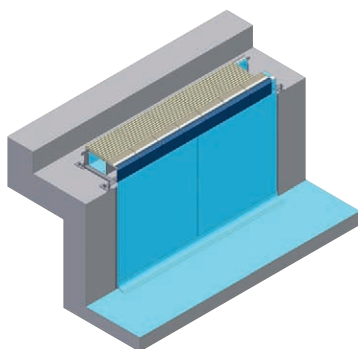
VÆGPANELER



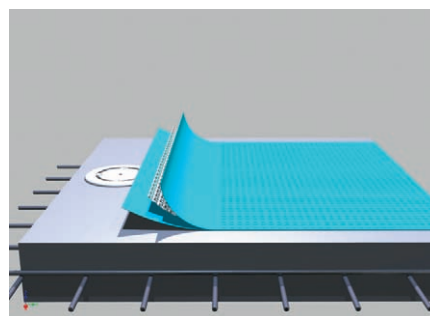
OVERLØBSRENDER



FLISER EFTER EGET VALG



DOBBELTARMERET BUND



Installations processen

Opsætningen af Myrtha RenovAction er både simpelt og hurtigt, hvilket minimerer risikoen for fejl og forsinkelser.



Monteringsskinner

Til montering af vægpanelerne opsættes der rustfrie monteringskinner. Skinnerne monteres typisk på den eksisterende bassinoverflade, som f.eks. fliser. Placeringen af skinnerne opmåles præcist og skinnerne nivileres, så de efterfølgende paneler danner en perfekt plan overflade.



Afstandslist

For at forhindre, at vægpanelerne bøjer indad, limes der lister af hårdt skum mellem monteringskinnerne. Listerne skæres til, så de flugter præcist med monteringskinnerne.



Vægpaneler

Monteringen af vægpanelerne forudsætter præcist opsatte monteringskinner, så panelerne let kan glide ned over en monteringsklinge i hver side af panelet. Installationen af et RenovAction bassin starter altid i et hjørne. Til det formål har Myrtha Pools udviklet specielle hjørnepaneller.



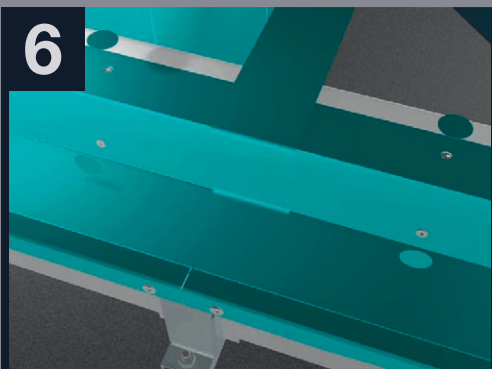
Overløbsrender

Overløbsrenderne monteres enten direkte på det eksisterende bassindæk eller i en udskåret forsænkning, så overløbsrenden flugter med bassindækket. Renderne fastgøres med gevindankre i rustfrit stål, som tillader præcis justering af højden og hældningen på renderne.

5

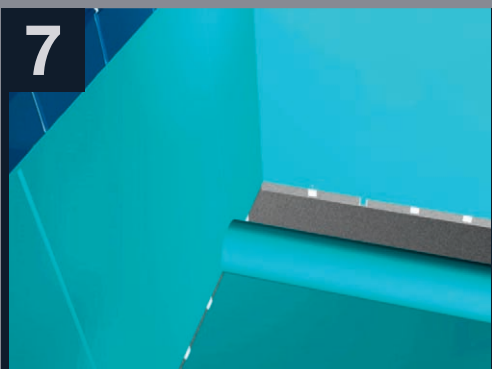
Vandtætning af panelerne

Når panelerne er færdigmonterede vandtættes alle samlinger mellem panelerne med en PVC-liste, som ved hjælp af en specialudviklet Myrtha forsegl, kemisk svejses sammen med overfladebelægningen på de samlede paneler. Dette garanterer en perfekt forseglning mod det fremtidige bassinvand.

6

Vandtætning af samlingerne

Alle andre samlinger forsegles med armeret tape, som svejses fast.

7

Montering af bassinbunden

Bassinbunden består af Myrtha's "Evolution" dug eller Myrtha's "Double safty" system. Bunddugen udlægges i baner, som svejses sammen. En mindre bane af bunddug lægges i alle hjørner og svejses til både vægpanelet og bunddugen.

8

Bassinfinish

Langs overløbsrendernes lodrette og tildels vandrette sider opsættes fliser. Fliser limes meget nemt på Myrtha Pools patenterede paneloverflade og er en absolut sikker løsning, som ikke kan falde af eller løsne sig, som man ser på traditionelle betonbassiner, da vandet ikke har mulighed for at trænge ind bag fliserne.

Hvordan for I et tilbud?

1. I kontakter os for et uforpligtigende møde
2. Vi mødes i svømmehallen, vi tager billeder og mål og modtager tegninger over svømmehallen
3. Sammen bliver vi enige om hvad der skal renoveres (vi giver også gerne tilbud på renovering/udskiftning af ventilationsanlæg, vandbehandlingsanlæg og m.m., og optræder som total leverandør)
4. DISH laver herefter et tilbud til jer
5. Tilbudfremsendes, herunder også tegninger af hvordan jeres nye bassin kommer til at se ud, samt en komponentlist som viser hvilke komponenter der indgår i tilbuddet
6. I accepterer tilbuddet
7. Vi starter med at klargøre bassinet til renovering
8. Vi monterer det nye bassin
9. Vi vandtæthedsprøver bassinet, hvorefter det fyldes med vand
10. Jeres svømmere hopper i det nye bassin

Hvad er tidshorisonten for en Renovering?

Fra I har accepteret tilbuddet og tilvi går igang, vil der gå ca. 90 dage, da alle komponenter laves efter mål til jer.

Fra vi går igang med at klargøre bassinet til renovering og til jeres svømmere kan hoppe i vandet igen, går der 6 – 8 uger.

Vil du vide mere:

Kontakt os helt uforpligtigende...

DISH

Danske Idrætssvømmehaller P/S
Juellingevej 18
4653 Karise

Tel. +45 7021 1021

E-mail: info@dish.as

WWW: www.dish.as

